

Dual US

V3 KNX - instalare în tavan fals
EAN 4007841 079604
Nr. articol 079604



Ultraschall-Sensor
360°



3 x 18 m



KNX 4 Kanal



IP20



Ideal 2,5 - 3,5 m



Innen-
Bewegungsmelder



iQ-mode



Teach mode



Energie sparen

5 years

Herstellergarantie
steinel-
professional.de/
garantie

Descrierea funcției

Monitorizează coridorul complet. Și vede după colț. Sensor de mișcare cu ultrasunete Dual US KNX, ideal pentru culoare și holuri. Detectarea sigură pe o rază de 18 m, ocolește obiectele, dar nu pătrunde prin ele, detectare independentă de temperatură, rază de acțiune reglabilă electronic, cu interfață BUS digitală pentru reglarea a 4 canale de lumină și HLK.

Specificații tehnice

Dimensiuni (L x B x H)	109 x 120 x 120 mm
Cu senzor de mișcare	Da
Garanția producătorului	5 ani
Setări prin	software ETS, Telecomandă, Bus, Smart Remote
Cu telecomandă	Da
Variante	KNX - instalare în tavan fals
UM1, EAN	4007841079604
Versiune	Detector de prezență
Aplicație, loc	Interior
Aplicație, încăpere	coridor / culoar, interior
Culoare	alb
Culoare, RAL	9010
Include suport pentru montaj pe colț	Nu
Locul montării	tavan
Instalare	Instalare în tavan fals, tavan
Grad de protecție	IP20

Înălțimea de montaj max	3,50 m
Înălțimea optimă de montaj	2,8 m
Tehnologie ultrasunete	40 kHz
Unghi de detecție	Gang, 360 °
Unghi de deschidere	180 °
Protecție sneak-by	Da
Capacitatea de a masca segmente individuale	Nu
Scalabil electronic	Da
Scalabil mecanic	Nu
Rază, radial	18 x 3 m (54 m ²)
Rază, tangențial	18 x 3 m (54 m ²)
Setare crepuscul	10 – 1000 lx
Setarea timpului	0 s – 1092 Min.
Funcție lumină de bază	Da
Timp funcționare lumină de bază	1-255 min
Reglarea luminii principale	0 - 100 %

Dual US

V3 KNX - instalare în tavan fals
 EAN 4007841 079604
 Nr. articol 079604

Specificații tehnice

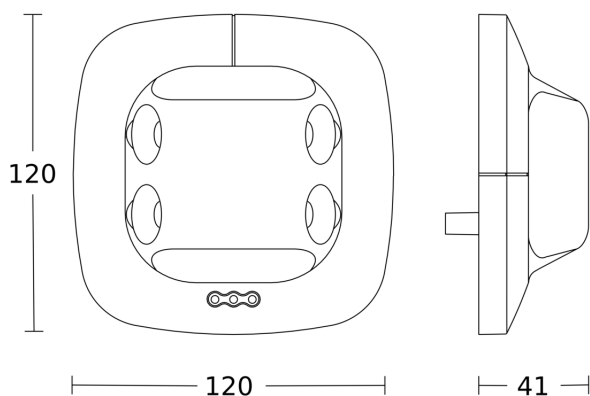
Temperatura ambientală	-25 – 55 °C
Material	Plastic
Conexiune la rețea	30 V
Consum de energie	0,7 W
Cu conexiune bus	Da
Tehnologie, senzori	Controler foto-celulă, Cu ultrasunete
Înălțime de montaj	2,50 – 3,5 m

Setare crepuscul în mod TEACH	Da
Control constant al luminii	Da
Funcții KNX	Controler foto-celulă, Funcție iluminare de bază, Nivel de lumină, leșire HVAC, Control lumină constantă, leșire suplimentară 4x, leșire prezență, Funcție zi / noapte, Poartă logică
Rețele	Da
Tip de rețea	Master/master, Master/slave
Interconectare prin	KNX-Bus
Curent nominal	17,5 mA

Accesorii

EAN 4007841 003036	Coș de protecție Control PRO
EAN 4007841 009151	Telecomandă Smart Remote
EAN 4007841 593018	Telecomandă de service RC6 KNX
EAN 4007841 592912	Telecomandă utilizator RC7 KNX

Desen tehnic 1



Desen tehnic 2

